



Manual do Produto

www.brasiltec.ind.br

+55 (47) 3525-4790

+55 (47) 3521-0448

+55 (47) 99973-5737

+55 (47) 99988-0010



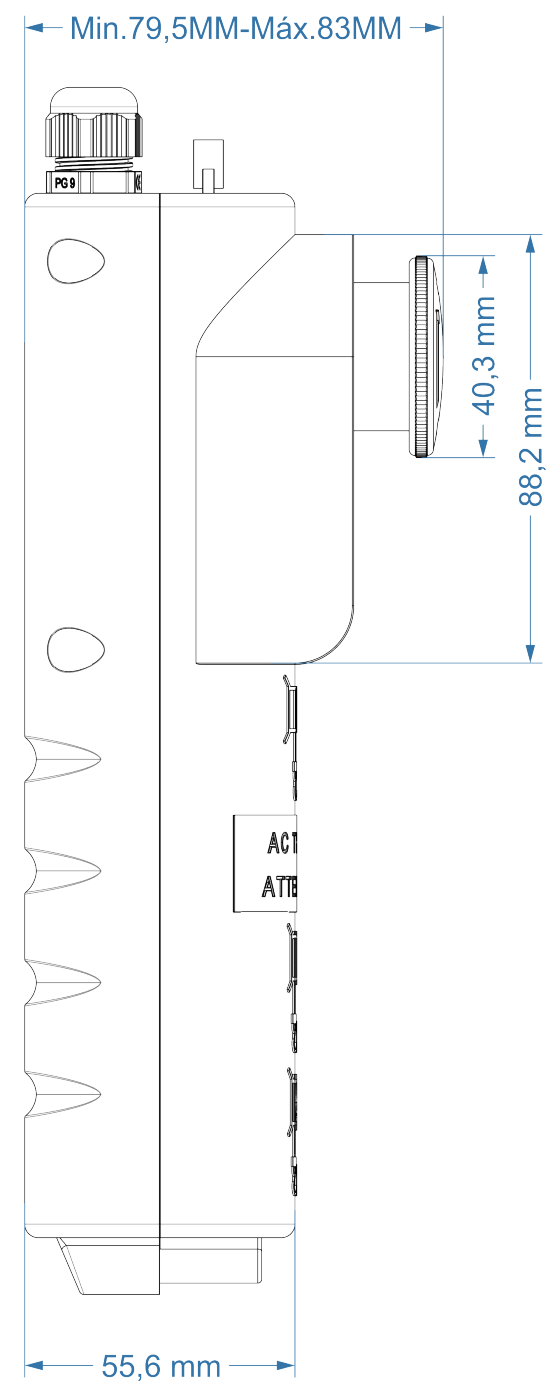
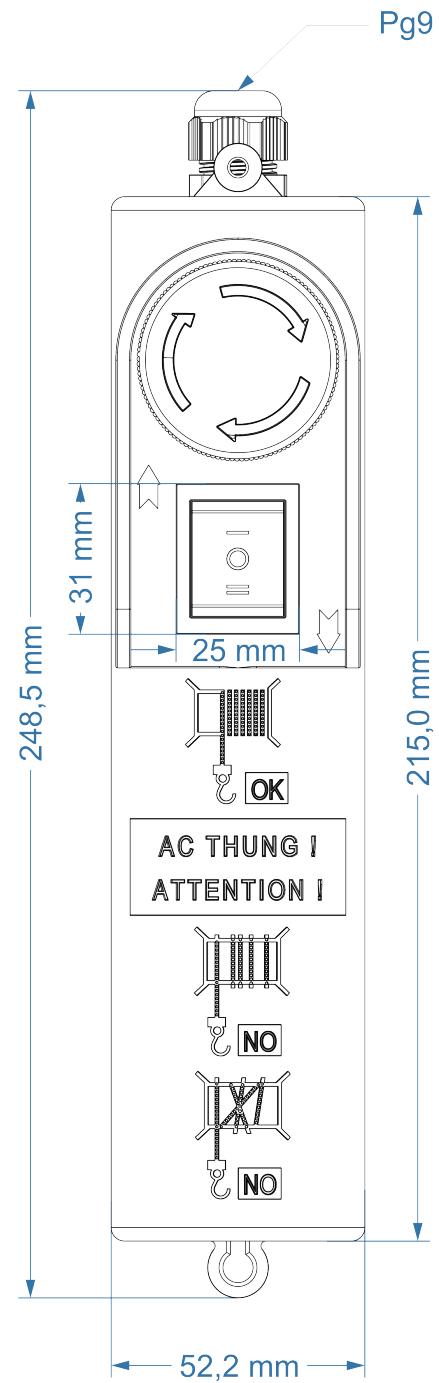
Fica proibido cópia, divulgação ou plágio deste documento/projeto sem prévia autorização da Brasiltec.

Toda a reprodução é uma cópia, e cópia sem autorização do titular dos direitos autorais e/ou do detentor dos direitos de reprodução ou fora das demais estipulações legais constitui contrafação, um ato ilícito civil e criminal sujeito a punições conforme previsto na constituição nacional.

De acordo com o disposto no art. 28 da Lei 9.610/98

Características Técnicas

Potência máxima sem contator	1650W em 220Vca e 825W em 110Vca
Tipo de motor	Monofásico
Grau de proteção	IP65 IEC 60529
Normas	EN/IEC 60204-32, EN/IEC 60947-5-5, CSA C22.2 No 14, EN/ISO 13850: 2006, UL 508 EN/IEC 60947-5-1
Temperatura de trabalho	-25°C até 70°C
Resistência à vibração	15 gn 10...500 Hz IEC 60068-2-6
Resistência ao choque	100 gn IEC 60068-2-27
Categoria de sobretensão	Classe II IEC 61140
Grau de proteção IK	IK08 EN 50102
Durabilidade mecânica	1000000 ciclos
Tensão de isolamento nominal	400 V 3 IEC 60947-1 contato botão de emergência 600 V 3
Tensão suportável de impulso nominal	6 kV IEC 60947-1
Modelo do botão de emergência	C2S-900003371
Modelo chave gangorra	C2S-901110601
Modelo do prensa cabo	PG9



O escopo de soluções da Brasiltec não se limita aos produtos e soluções apresentadas nesse catálogo. Para conhecer nosso portfólio, consulte-nos.

Elétrica

Brasiltec