



## Manual do Produto

[www.brasiltec.ind.br](http://www.brasiltec.ind.br)

+55 (47) 3525-4790

+55 (47) 3521-0448

+55 (47) 99973-5737

+55 (47) 99988-0010

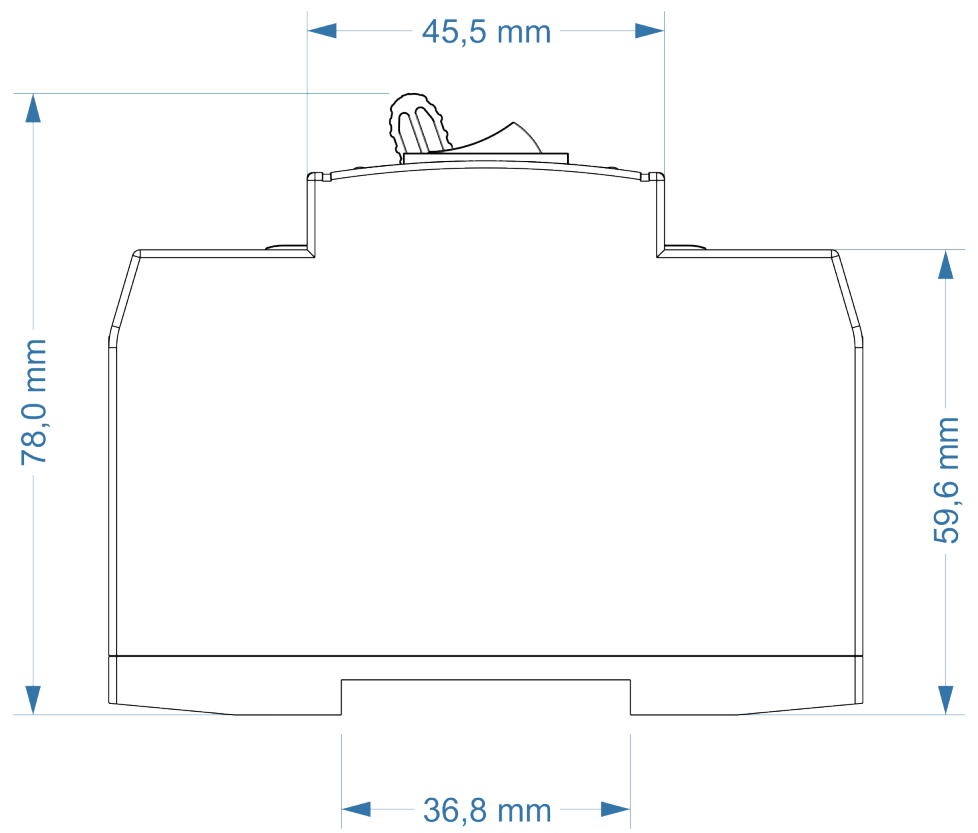
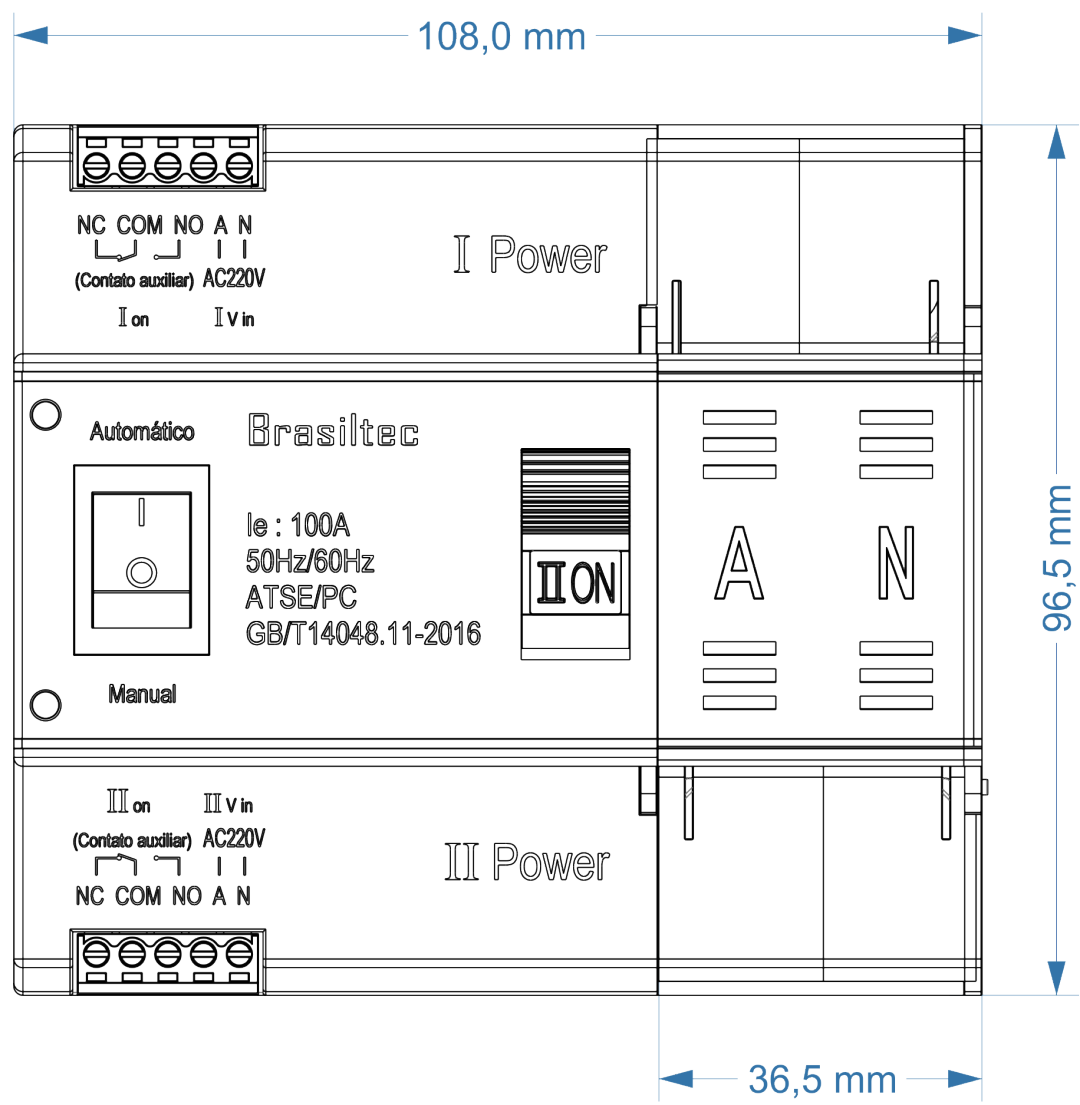


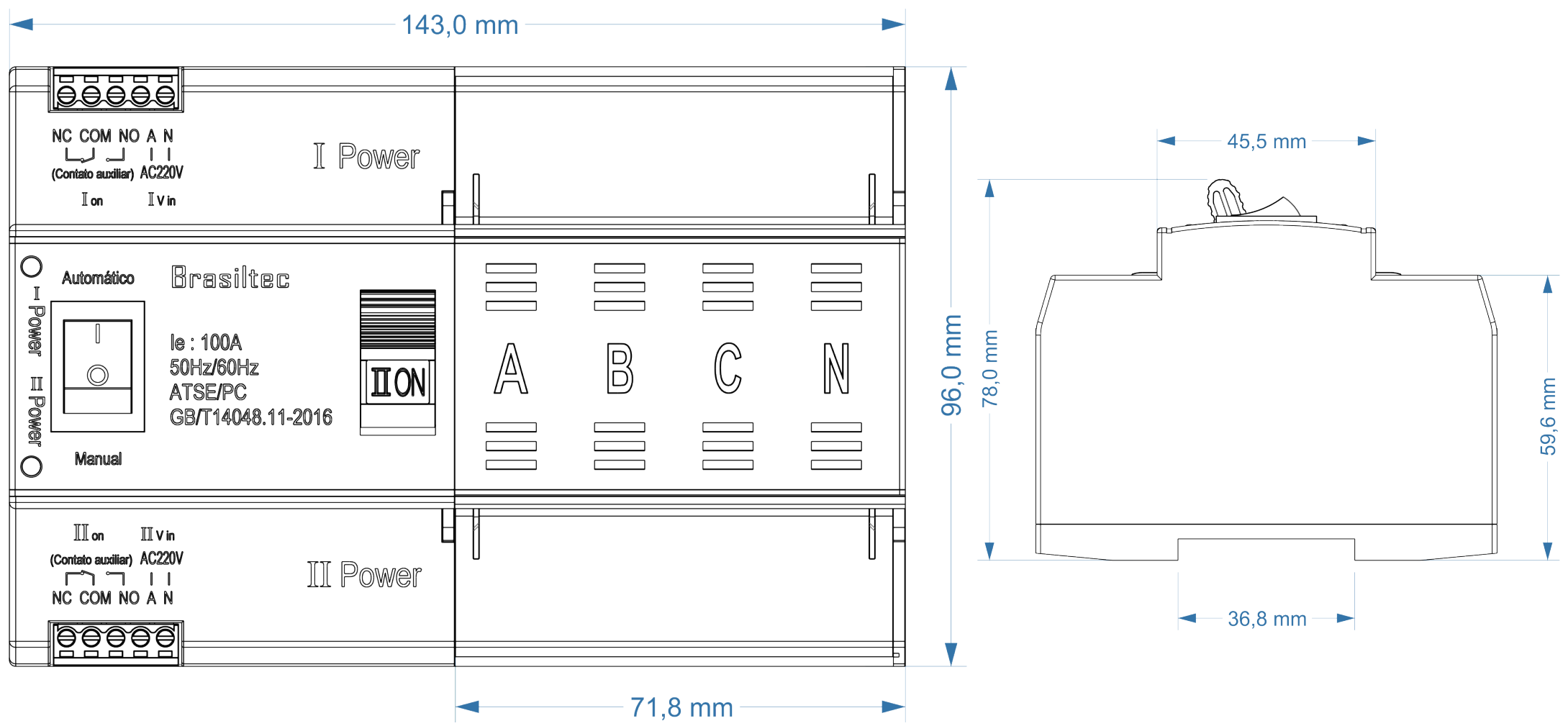
Fica proibido cópia, divulgação ou plágio deste documento/projeto sem prévia autorização da Brasiltec.

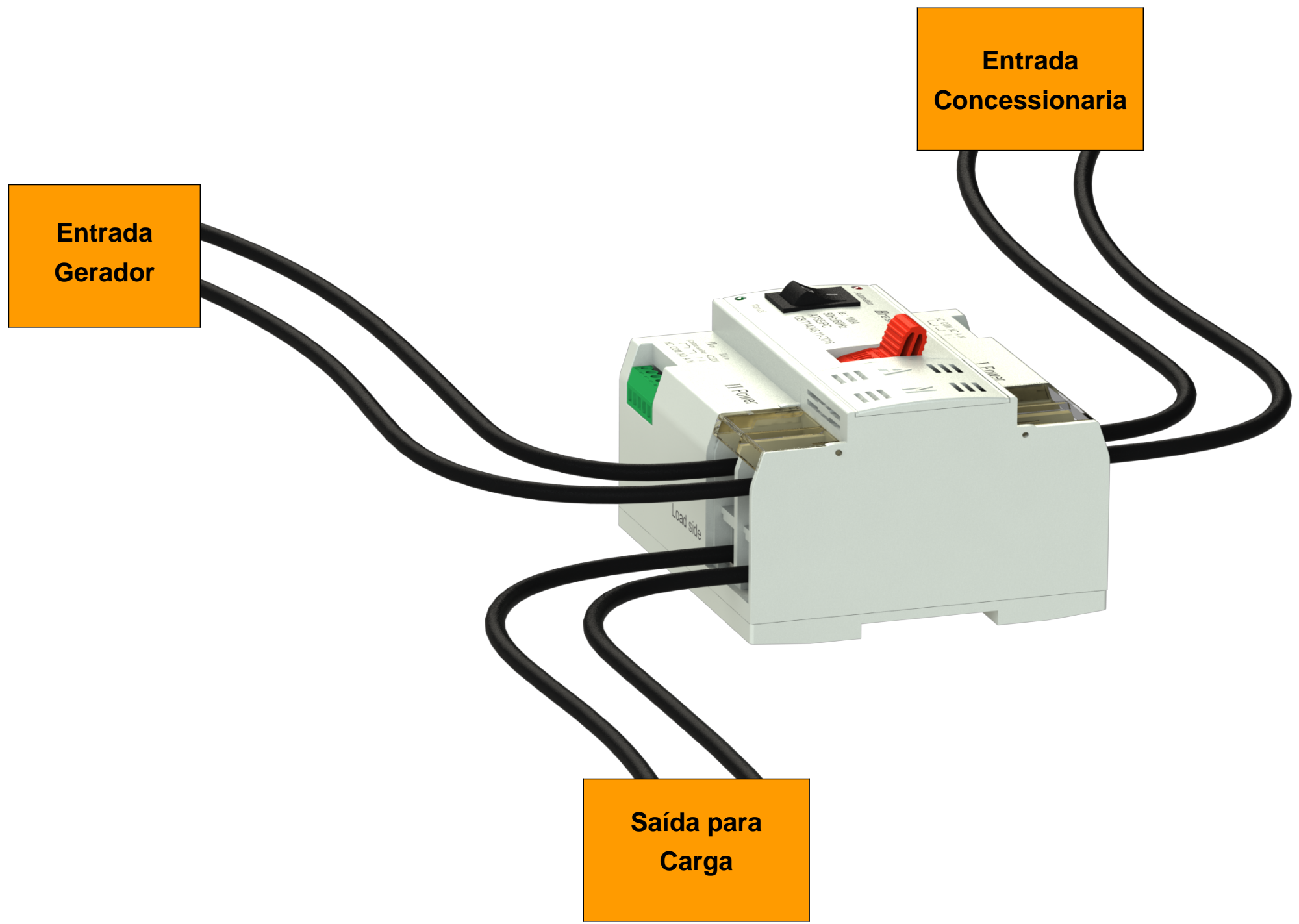
Toda a reprodução é uma cópia, e cópia sem autorização do titular dos direitos autorais e/ou do detentor dos direitos de reprodução ou fora das demais estipulações legais constitui contrafação, um ato ilícito civil e criminal sujeito a punições conforme previsto na constituição nacional.

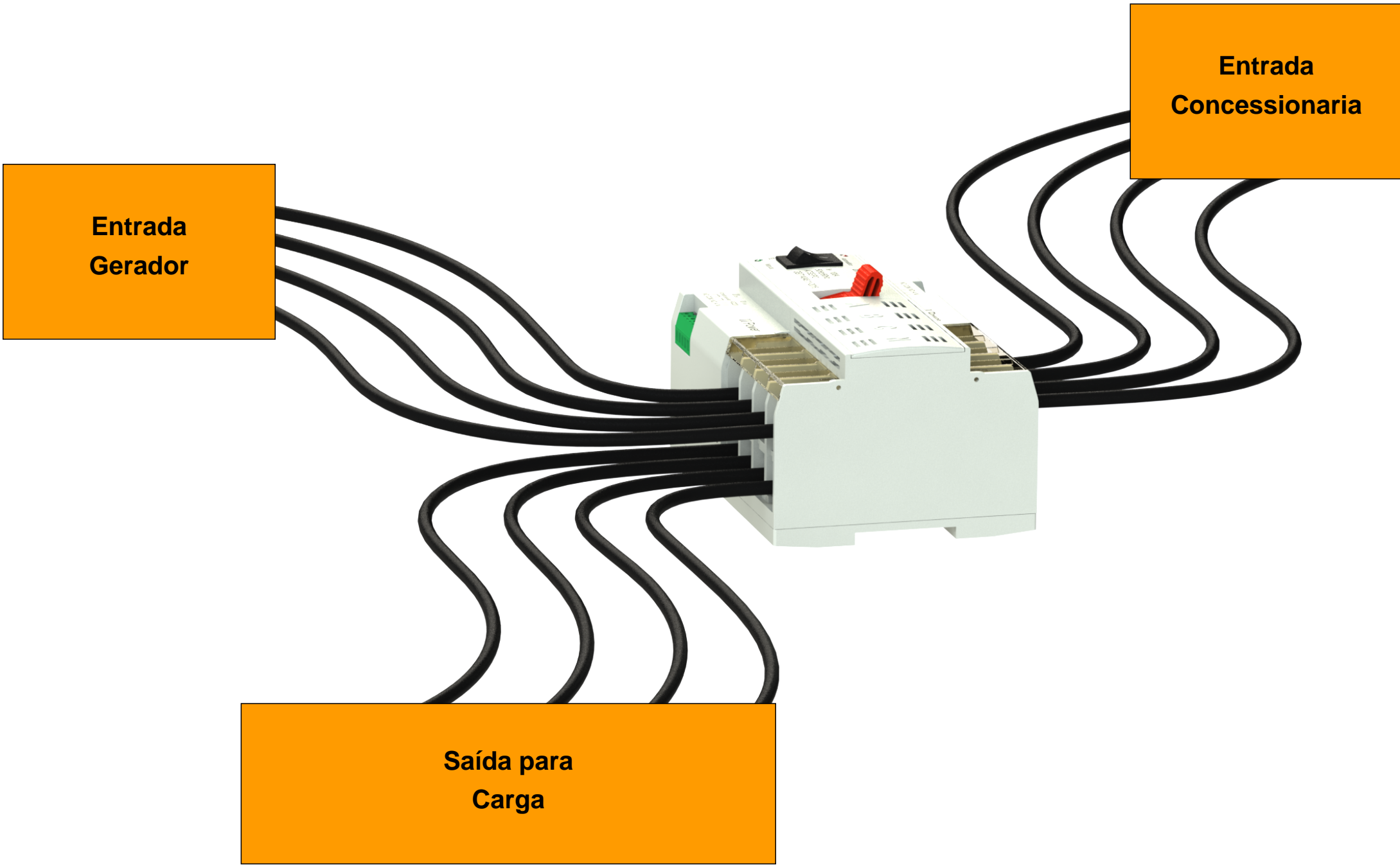
De acordo com o disposto no art. 28 da Lei 9.610/98

| <b>Características técnicas</b>  |                                  |
|----------------------------------|----------------------------------|
| <b>Corrente nominal</b>          | <b>100A</b>                      |
| <b>Tensão de operação</b>        | <b>Até 660Vca</b>                |
| <b>Tensão de controle</b>        | <b>Ver variações</b>             |
| <b>Frequência de operação</b>    | <b>50/60Hz</b>                   |
| <b>Tempo de transferência</b>    | <b>&lt;0.03s (não ajustável)</b> |
| <b>Vida elétrica</b>             | <b>1500 acionamentos</b>         |
| <b>Vida mecânica</b>             | <b>6000 operações</b>            |
| <b>Corrente de ruptura</b>       | <b>5kA</b>                       |
| <b>Tensão de isolamento</b>      | <b>690Vca</b>                    |
| <b>Altitude máxima</b>           | <b>1000 metros</b>               |
| <b>Categoria de utilização</b>   | <b>AC-33iB</b>                   |
| <b>Norma de referência</b>       | <b>GB/T14048.11</b>              |
| <b>Consumo na transferência</b>  | <b>600mA</b>                     |
| <b>Curva de Atuação</b>          | <b>D</b>                         |
| <b>Capacidade de Interrupção</b> | <b>10kA</b>                      |
| <b>Temperatura de Operação</b>   | <b>-30C ~ 80C</b>                |
| <b>Marca</b>                     | <b>Brasiltec</b>                 |

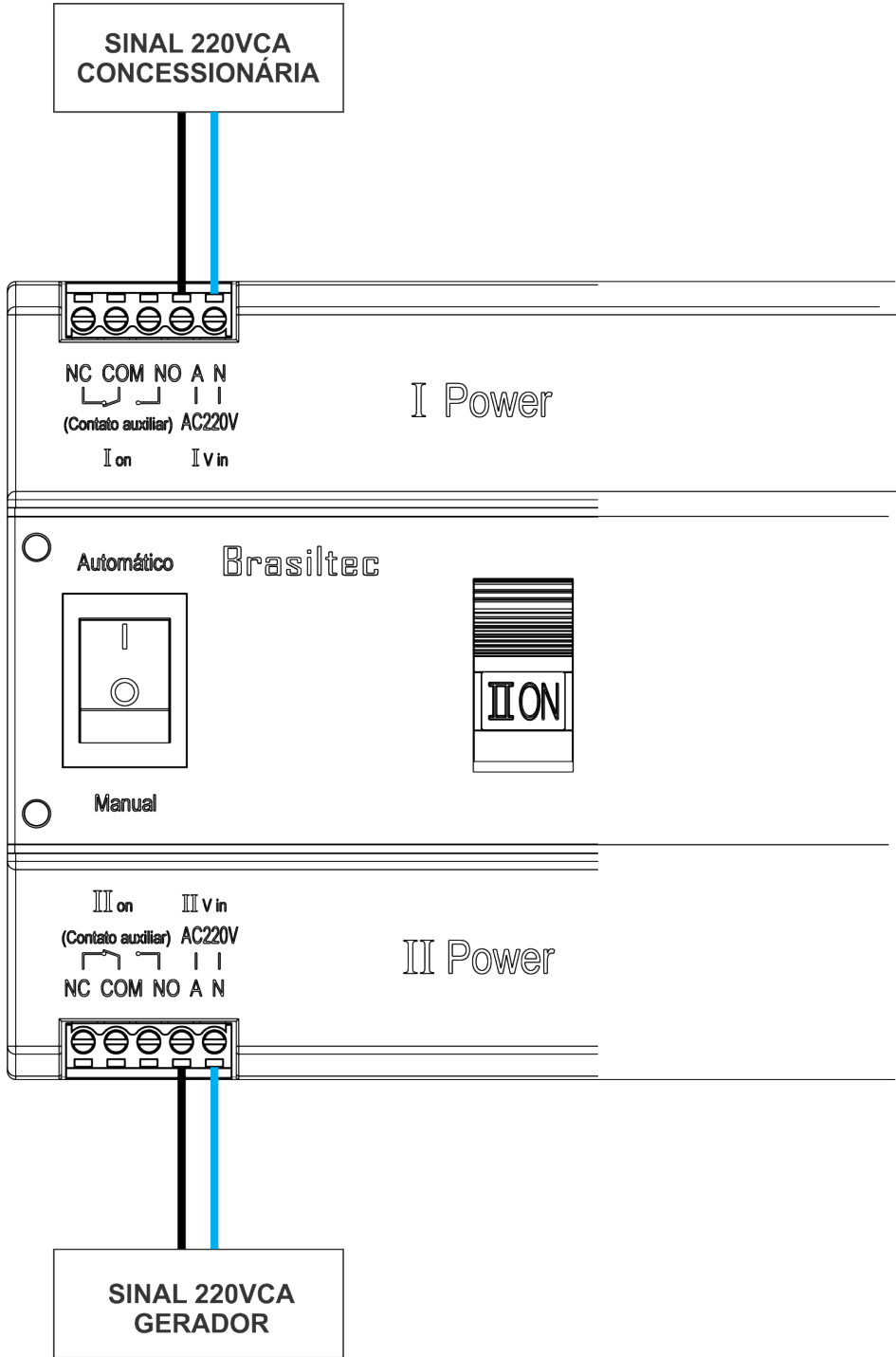








# Ligação do sinal de identificação de energia - Modelos 2 e 4 polos.



O escopo de soluções da Brasiltec não se limita aos produtos e soluções apresentadas nesse catálogo. Para conhecer nosso portfólio, consulte-nos.

Elétrica

Brasiltec