



Manual do Produto

www.brasiltec.ind.br

+55 (47) 3525-4790

+55 (47) 3521-0448

+55 (47) 99973-5737

+55 (47) 99988-0010



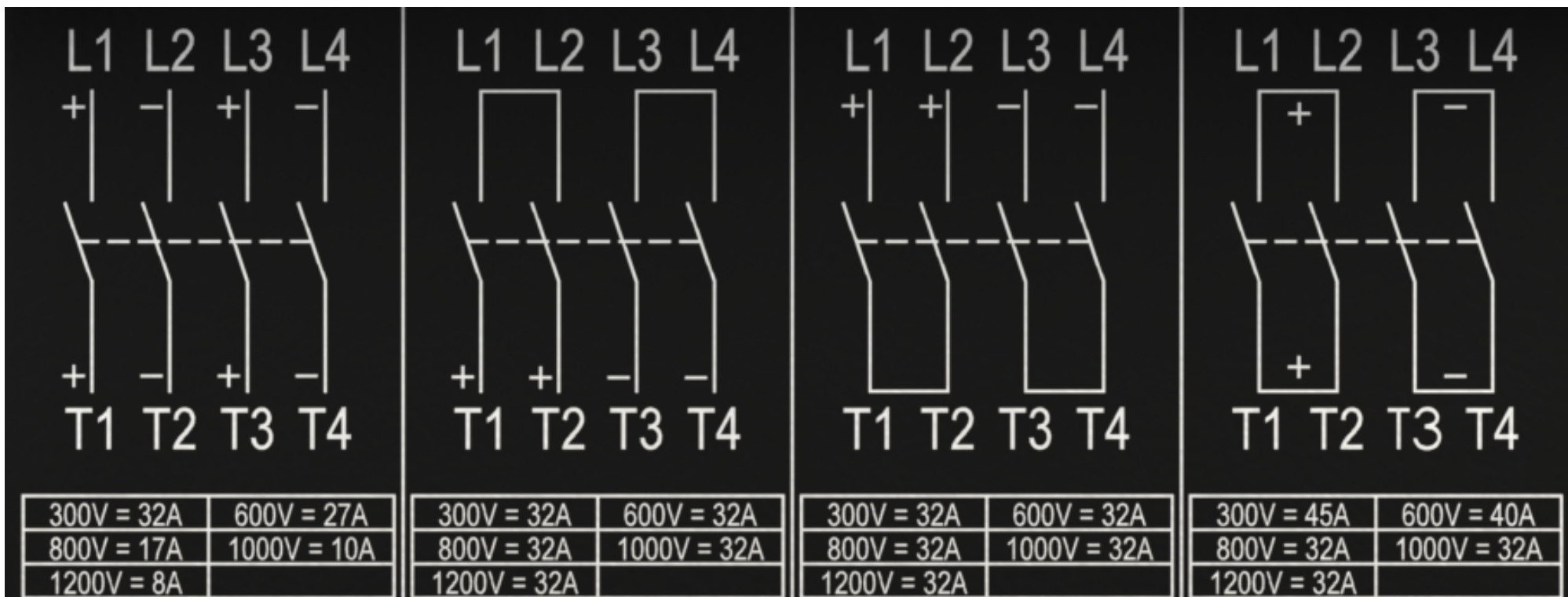
Fica proibido cópia, divulgação ou plágio deste documento/projeto sem prévia autorização da Brasiltec.

Toda a reprodução é uma cópia, e cópia sem autorização do titular dos direitos autorais e/ou do detentor dos direitos de reprodução ou fora das demais estipulações legais constitui contrafação, um ato ilícito civil e criminal sujeito a punições conforme previsto na constituição nacional.

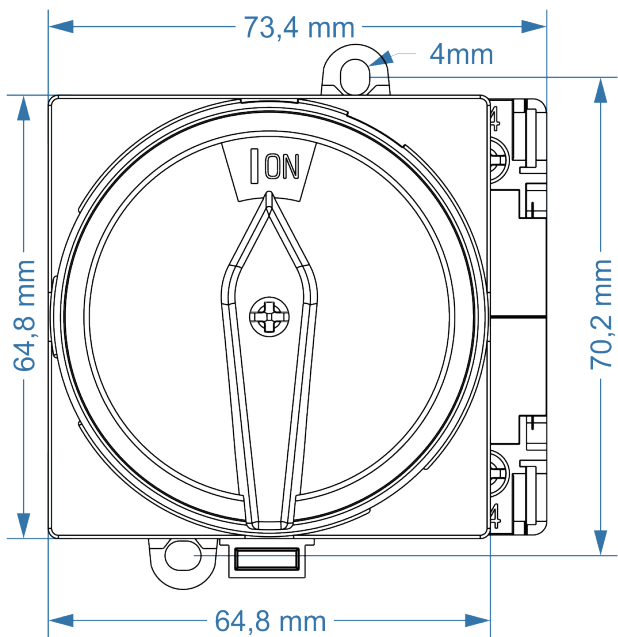
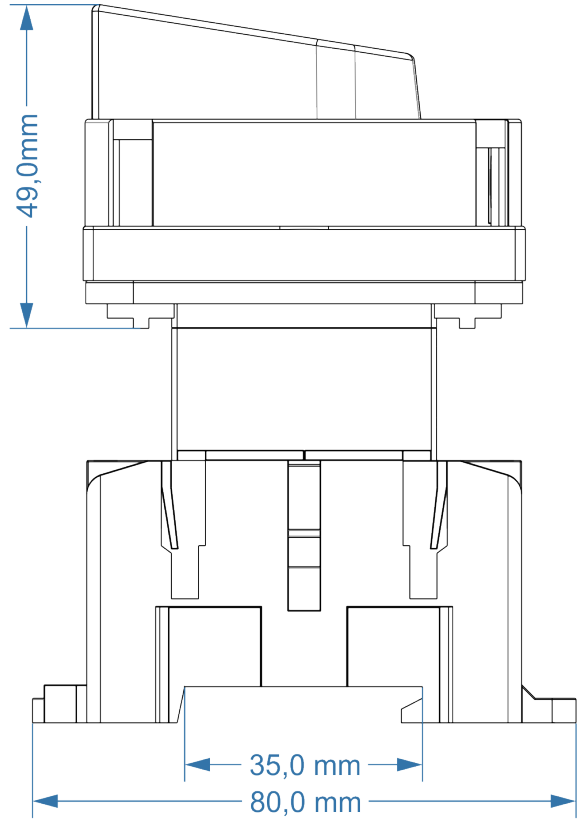
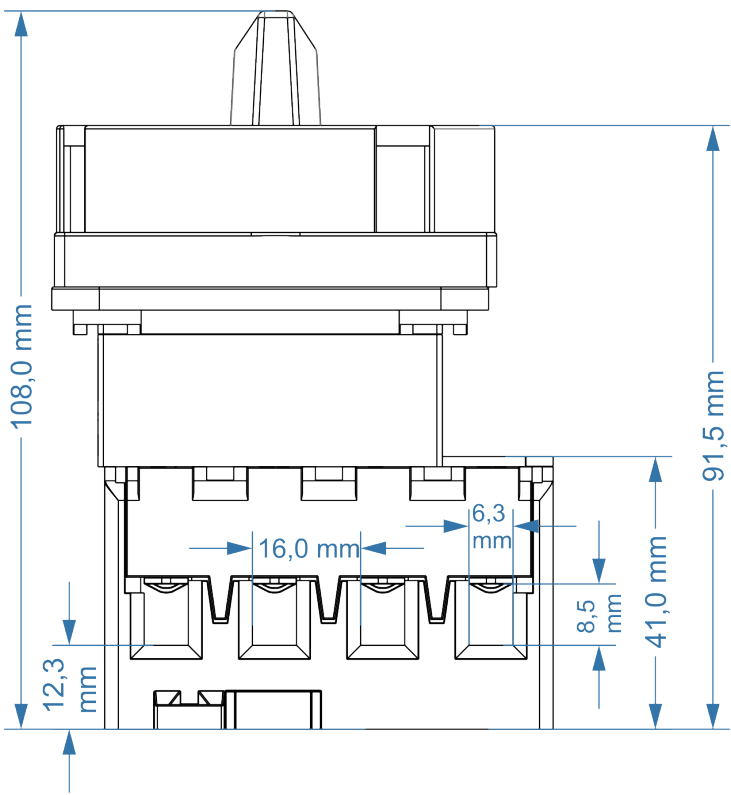
De acordo com o disposto no art. 28 da Lei 9.610/98

Características técnicas

Corrente suportável	32Acc
Tensão máxima de utilização	1200Vcc
Tipo de montagem	Em trilho din 35mm ou por parafusos
Norma de referência	IEC60947-3



Dimensões



O escopo de soluções da Brasiltec não se limita aos produtos e soluções apresentadas nesse catálogo. Para conhecer nosso portfólio, consulte-nos.

Elétrica

Brasiltec