



Manual do Produto

www.brasiltec.ind.br

+55 (47) 3525-4790

+55 (47) 3521-0448

+55 (47) 99973-5737

+55 (47) 99988-0010



Fica proibido cópia, divulgação ou plágio deste documento/projeto sem prévia autorização da Brasiltec.

Toda a reprodução é uma cópia, e cópia sem autorização do titular dos direitos autorais e/ou do detentor dos direitos de reprodução ou fora das demais estipulações legais constitui contrafação, um ato ilícito civil e criminal sujeito a punições conforme previsto na constituição nacional.

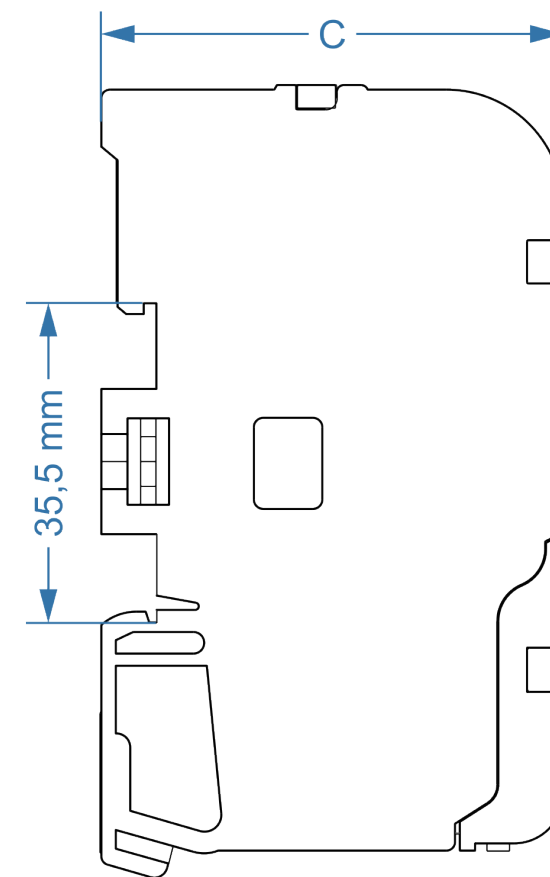
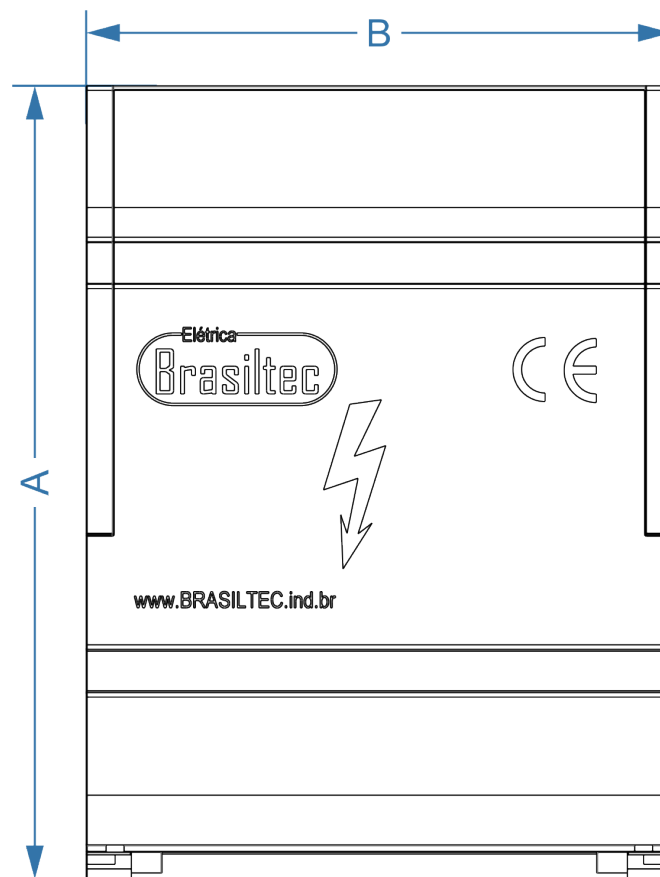
De acordo com o disposto no art. 28 da Lei 9.610/98

Características técnicas

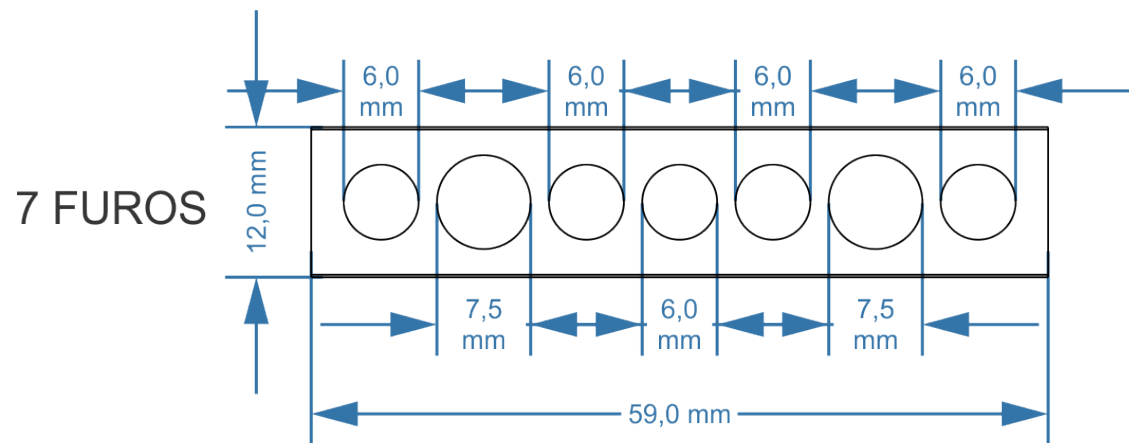
Corrente	125A (40°C)
I_{pk}	20KA
U_i	500V
Material do barramento	Latão
Material da carcaça	Policarbonato (não propaga chamas)
Tipo de fixação	Trilho DIN 35mm ou por parafuso
Grau de proteção	IP00
Temperatura de operação	-30°C até 110°C
Normas de referência	CEI 60998, EN 60647 e EN 60917-1

Dimensões

Código	A	B	C
596101	45,0	66,0	51,0
596201		101,0	
596301		132,0	
596401	88,0	66,0	
596501		101,0	
596601	88,0	132,0	



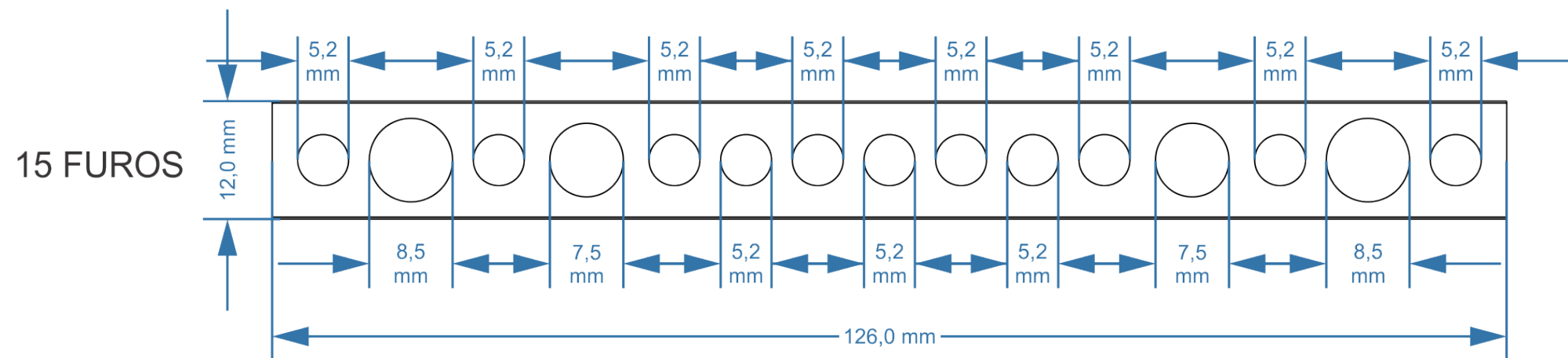
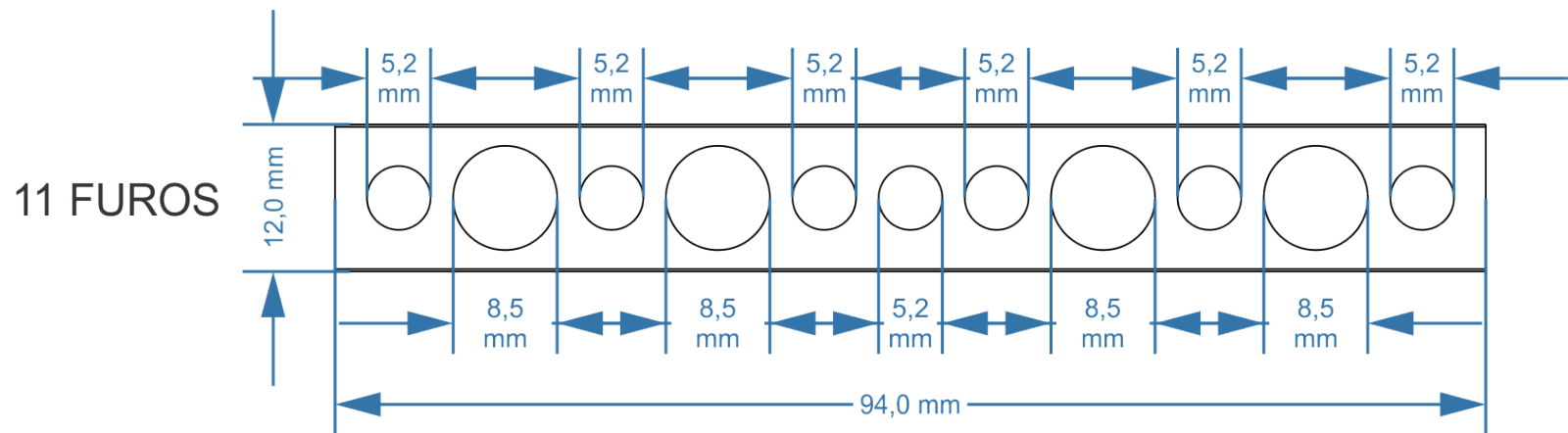
Dimensões do barramento e furos



FURO 5,2MM PARA CABO 1,5mm² até 6mm²
FURO 6MM PARA CABO 2,5mm² até 6mm²
FURO 7,5MM PARA CABO 10mm² até 25mm²
FURO 8,5MM PARA CABO 10mm² até 35mm²

PODE VARIAR DE ACORDO COM FABRICANTE DO CABO E TIPO DE TERMINAL.

TODOS OS PARAFUSOS SÃO M5.



O escopo de soluções da Brasiltec não se limita aos produtos e soluções apresentadas nesse catálogo. Para conhecer nosso portfólio, consulte-nos.

Elétrica

Brasiltec