



Manual do Produto

www.brasiltec.ind.br

+55 (47) 3525-4790

+55 (47) 3521-0448

+55 (47) 99973-5737

+55 (47) 99988-0010

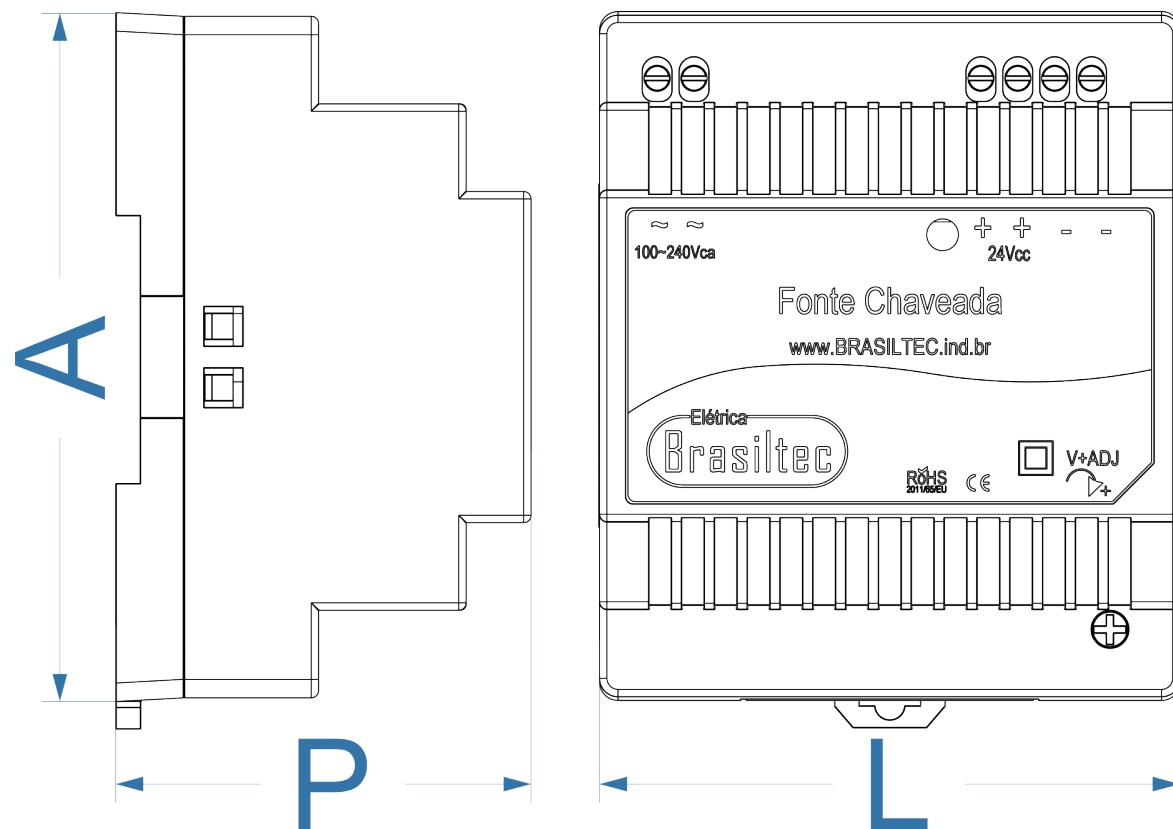


Fica proibido cópia, divulgação ou plágio deste documento/projeto sem prévia autorização da Brasiltec.

Toda a reprodução é uma cópia, e cópia sem autorização do titular dos direitos autorais e/ou do detentor dos direitos de reprodução ou fora das demais estipulações legais constitui contrafação, um ato ilícito civil e criminal sujeito a punições conforme previsto na constituição nacional.

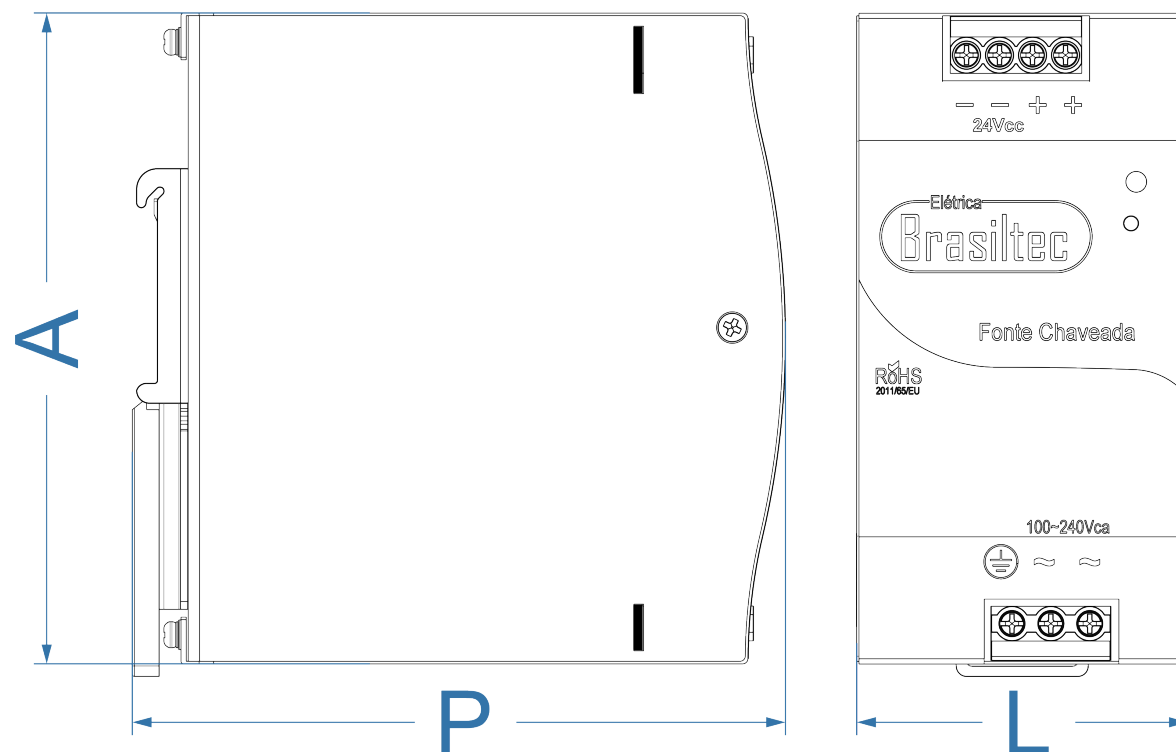
De acordo com o disposto no art. 28 da Lei 9.610/98

| Código | Potência | Corrente | A | P | L |
|---------|----------|----------|------------------------|------|-------|
| 726001 | 15W | 0,62A | 93,0 | 56,0 | 25,0 |
| 726101 | 30W | 1,25A | 93,0 | 56,0 | 78,0 |
| 726201 | 45W | 1,87A | 93,0 | 56,0 | 78,0 |
| 726301 | 60W | 2,5A | 93,0 | 56,0 | 78,0 |
| 1660401 | 75W | 3,12A | 93,0 | 56,0 | 78,0 |
| 726601 | 100W | 4,16A | 93,0 | 56,0 | 100,0 |
| | | | Dimensões em mm | | |



| | |
|----------------------------------|---|
| Alimentação | 100~240Vca |
| Temperatura de trabalho | -10 ~ +60°C |
| Humidade | 20 ~ 90% RH (Sem condensação) |
| Resistência de isolamento | I/P-O/P, I/P-FG, O/P-FG:100M Ohms / 500VDC / 25°C/ 70% RH |
| Emissão EMC | Compatível para EN55011, EN55032 (CISPR32) Classe B, EN61000-3-2,-3 |
| Grau de proteção | IP20 |
| Material da carcaça | Plástico |

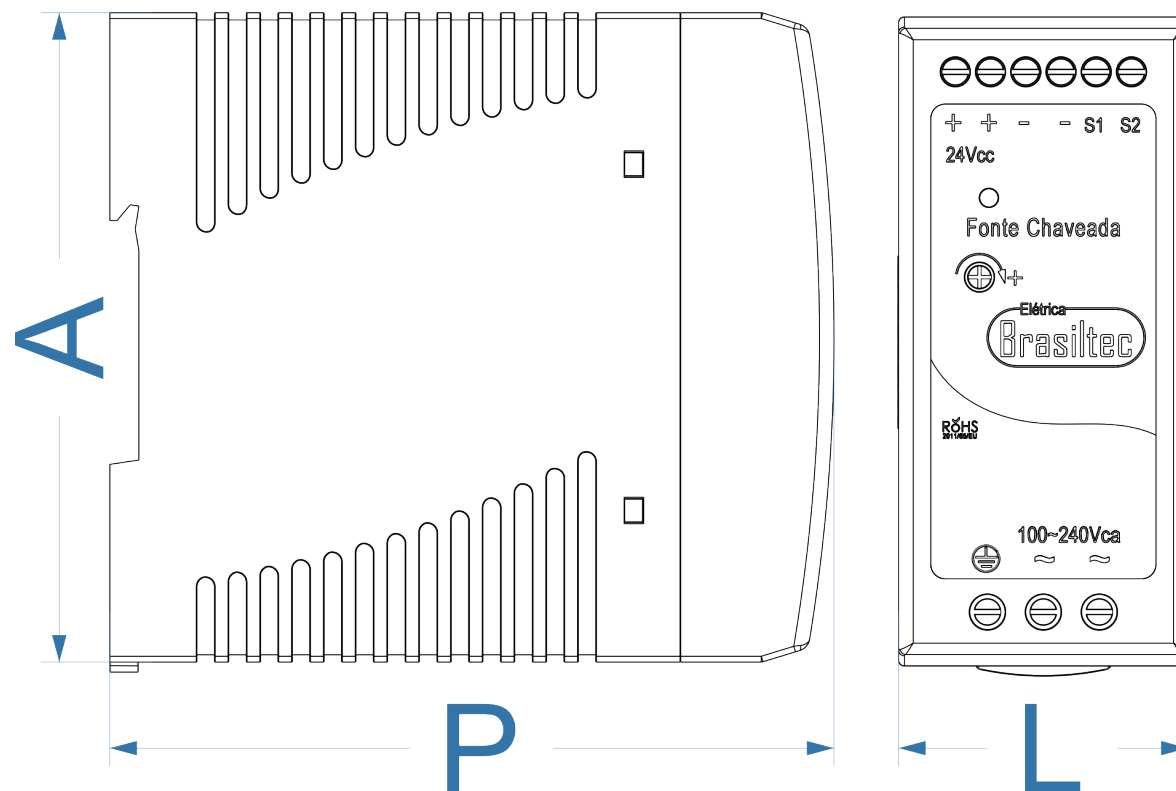
| Código | Potência | Corrente | A | P | L |
|---------|----------|----------|------------------------|-------|-------|
| 1660801 | 75W | 3,12A | 126,0 | 112,0 | 32,0 |
| 1660901 | 100W | 4,16A | 126,0 | 123,0 | 41,0 |
| 726501 | 120W | 5,0A | 126,0 | 123,0 | 66,0 |
| 1661001 | 150W | 6,25A | 126,0 | 123,0 | 41,0 |
| 1661101 | 240W | 10,0A | 127,5 | 125,5 | 64,0 |
| 1661201 | 480W | 20,0A | 127,5 | 112,0 | 126,0 |
| | | | Dimensões em mm | | |



| | |
|----------------------------------|---|
| Alimentação | 100~240Vca |
| Temperatura de trabalho | -10 ~ +60°C |
| Humidade | 20 ~ 90% RH (Sem condensação) |
| Resistência de isolamento | I/P-O/P, I/P-FG, O/P-FG:100M Ohms / 500VDC / 25°C/ 70% RH |
| Emissão EMC | Compatível para EN55011, EN55032 (CISPR32) Classe B, EN61000-3-2,-3 |
| Grau de proteção | IP20 |
| Material da carcaça | Aço |

| Código | Potência | Corrente | A | P | L |
|-----------------|----------|----------|------|-------|------|
| 1660501 | 30W | 1,25A | 90,0 | 100,0 | 23,0 |
| 1660901 | 50W | 2,5A | 90,0 | 100,0 | 40,0 |
| Dimensões em mm | | | | | |

| Contato/Saída auxiliar | |
|--|------------------------------|
| Código | Descrição |
| 1660501 | Saída de sinal S1 24Vcc 20mA |
| 1660901 | Contato relé S1/S2 2A (1 NA) |
| Acionam quando em perfeito funcionamento | |



| | |
|----------------------------------|--|
| Alimentação | 100~240Vca |
| Temperatura de trabalho | -10 ~ +60°C |
| Humidade | 20 ~ 90% RH (Sem condensação) |
| Resistência de isolamento | I/P-O/P:100M Ohms / 500VDC / 25°C/ 70% RH |
| Emissão EMC | Compatível para EN55011,EN55032 (CISPR32) Classe B, EN61000-3-2,-3 |
| Grau de proteção | IP20 |
| Material da carcaça | Plástico |

O escopo de soluções da Brasiltec não se limita aos produtos e soluções apresentadas nesse catálogo. Para conhecer nosso portfólio, consulte-nos.

